

## Moduláris főzőberendezések 900XP Egész modulós gázüzemű asztali PowerGrill, HP

TERMÉK # \_\_\_\_\_

MODELL # \_\_\_\_\_

NÉV # \_\_\_\_\_

SIS # \_\_\_\_\_

AIA # \_\_\_\_\_



391065 (E9GRGHGC0P)

Egész modulós gázüzemű  
PowerGrill, asztali-HP

### Rövid leírás

#### Termék szám

Földgázzal és LPG gázzal használható. Nagy hatékonyságú 21 kW-os rozsdamentes acél égőfejek, önstabilizáló lánggal. A zománcozott öntöttvas főzőrácsok könnyedén eltávolíthatóak ezáltal egyszerű a tisztításuk. AISI 441 minőségű rozsdamentes acélból készült védőlemezek óvják az égőfejet a szennyeződésektől. Csepptálca a zsiradék összegyűjtéséhez. Scotch Brite felületkezeléssel ellátott rozsdamentes acél, külső panelek. 2 mm-es, mm. acél fedlap. Hézagmentes illeszkedés a derékszögű oldalaknak köszönhetően.

### Fő jellemzők

- AISI 441 rozsdamentes acél égőfejek önstabilizáló lánggal.
- Az égőfejek AISI441 rozsdamentes acél terelőlemezekkel felszereltek, a felső és oldalsó sugárzó lapok egyenletes hőelosztást biztosítanak; a terelőlemezekre nem csepeghet rá a zsiradék, így nem lobbanhat fel a láng (SZABADALOMMAL VEDETT).
- A sütőrács hőmérséklete elérheti a 350°C-ot.
- Teljes mélységű zsírgyűjtő fiók, nyílással, amelyen keresztül látható, ha megtelt. Vízzel feltölthető.
- Rozsdamentes acélból készült eltávolítható hátsó és oldalsó felhajtás.
- Minden főbb elem tisztítás céljából szétszerelhető (terelőlemezek, sugárzó lapok, sütőrács, felhajtás).
- "Power control" exkluzív funkció: egy kezelői gomb lehetővé teszi a teljesítmény finom beállítását 240°-os fordulaton belül, a max. és min. érték között, így optimalizálva a fogyasztást.
- "Stand-by" pozíció a kezelői gombnál: minimalizálja a fogyasztást a csúcsponton kívüli időszakban, és gyorsan felfűt, ha azonnal szükség van a készülék használatára.
- Vízálló kezelői gombok.
- Könnyen tisztítható, zománcozott öntött vas sütőrácsok.
- Alsó tárolószekrényre helyezhető.

### Konstrukció

- AISI 304 rozsdamentes acél oldalsó és hátsó panel.
- A készülék 930 mm mélységű, amely nagy munkafelületet biztosít.
- Scotch Brite felületkezeléssel ellátott külső, rozsdamentes acél panelek.
- AISI 304 rozsdamentes acél fedlap, 2 mm vastagságú.
- Hézagmentes illeszkedés a derékszögű oldalaknak köszönhetően. Nincs ételcsapda, a szennyeződések nem tudnak megragadni.
- Minden funkcionális alkatrész a készülék elülső oldaláról elérhető.

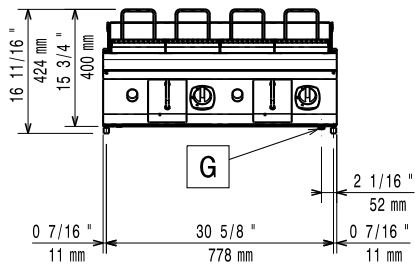
### Opcionális tartozékok

- Tömítő egységcsomag illesztésekhez PNC 206086
- Tartóelem hídba szereléshez, 800 mm PNC 206137
- Tartóelem hídba szereléshez, 1000 mm PNC 206138
- Tartóelem hídba szereléshez, 1200 mm PNC 206139
- Tartóelem hídba szereléshez, 1400 mm PNC 206140
- Tartóelem hídba szereléshez, 1600 mm PNC 206141
- Kémény felhajtás, 1200mm PNC 206306
- Hátsó fogantyú, 1200mm, Marine PNC 206309

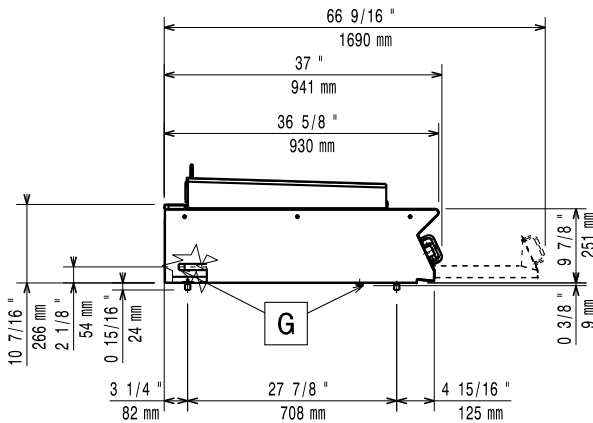
### Jóváhagyás

- Kaparó egységcsomag HP grillhez (700/900XP) PNC 206347
- G.25.3 (NL) GÁZFÚVÓKA KÉSZLET 700 ÉS 900 GÁZGRILLHEZ (STANDARD ÉS HP) PNC 206462
- Oldalsó fogantyú jobb/bal PNC 216044
- Elülső fogantyú, 800 mm PNC 216047
- Elülső fogantyú, 1200 mm PNC 216049
- Elülső fogantyú, 1600 mm PNC 216050
- Széles fogantyú - adagoló, 800mm PNC 216186

Előnézet

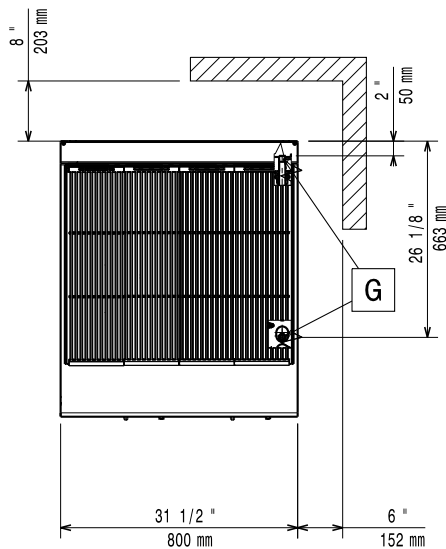


Oldalnézet



EQ = Ekvipotenciális csavar  
G = Gázcsatlakozás

Felülnézet



## Gáz

### Földgáz - nyomás

391065 (E9GRGHGC0P) 7" w.c. (17.4 mbar)

### Gázteljesítmény:

21 kW

### Standard gáz típus:

Földgáz

### Opcionális gáztípus:

LPG;Földgáz

### Gáz bemenet:

1/2"

## Installáció:

Ha a készülék hőmérsékletre érzékeny/gyúlékony bútor vagy fal mellé kerül, akkor egy minimum 150 mm-es biztonsági rést kell hagyni a kettő között vagy a megfelelő hőszigetelő anyagot kell alkalmazni.

## Technikai információ:

Külső méretek, szélesség: 800 mm

Külső méretek, mélység: 930 mm

Külső méretek, magasság: 250 mm

Nettó súly: 110 kg

Szállítási súly: 114 kg

Szállítási magasság: 540 mm

Szállítási szélesség: 1020 mm

Szállítási mélység: 860 mm

Szállítási térfogat: 0.47 m<sup>3</sup>

Tanúsítvány N9EGG